

Mobile Maintenance

MobiMain

Mobile Instandhaltung im SAP-R/3 – Umfeld
Mobile Lösungen auf PDA, Laptop etc.

Montag, 1. August 2005

Inhalt

- **Vorstellung des Unternehmens**
- **Grobe Übersicht über die mobile Lösung- **MOBIMAIN** -**
- **Vorführung der Lösung**
- **Fragen und Anregungen**
- **Weiteres Vorgehen und Ausblick**

Montag, 1. August 2005

Inhalt

- **Vorstellung des Unternehmens**
- Grobe Übersicht über die mobile Lösung- MOBIMAIN -
- Vorführung der Lösung
- Fragen und Anregungen
- Weiteres Vorgehen und Ausblick

Montag, 1. August 2005

Vorstellung des Unternehmens

**Sitz des Unternehmens: Brändströmstr. 1
31789 Hameln**

Gegründet: Mai 2002

**Geschäftsführender
Gesellschafter: Dipl.-Ing. (FH) Andreas Schulze**

Mitarbeiteranzahl: 10 Mitarbeiter (davon 4 freiberuflich tätig)

Montag, 1. August 2005

Betätigungsfelder des Unternehmens:

- **IT-Beratung mit Schwerpunkt Instandhaltungsprozesse (SAP-PM/CS)**
 - vorbeugende Instandhaltung
 - störungsbedingte Instandhaltung
- **Integration zu anderen Modulen (CO, FI, MM, PS, SD)**
- **Datenmigration aus Drittsystemen nach SAP-PM**
- **Hotline/Second Level-Support für SAP R/3 - Prozesse**

Montag, 1. August 2005

Betätigungsfelder des Unternehmens:

- Entwicklung von individuellen Anpassungen oder Lösungen im SAP-Umfeld
- Entwickeln von Schnittstellen zu Steuerungssystemen oder sonstigen Anwendungen außerhalb von SAP-Systemen
- Datenerfassungen in SAP-Systemen
- Lösungen im mobilen Einsatz, z.B. **MOBIMAIN**, Mobile Engine

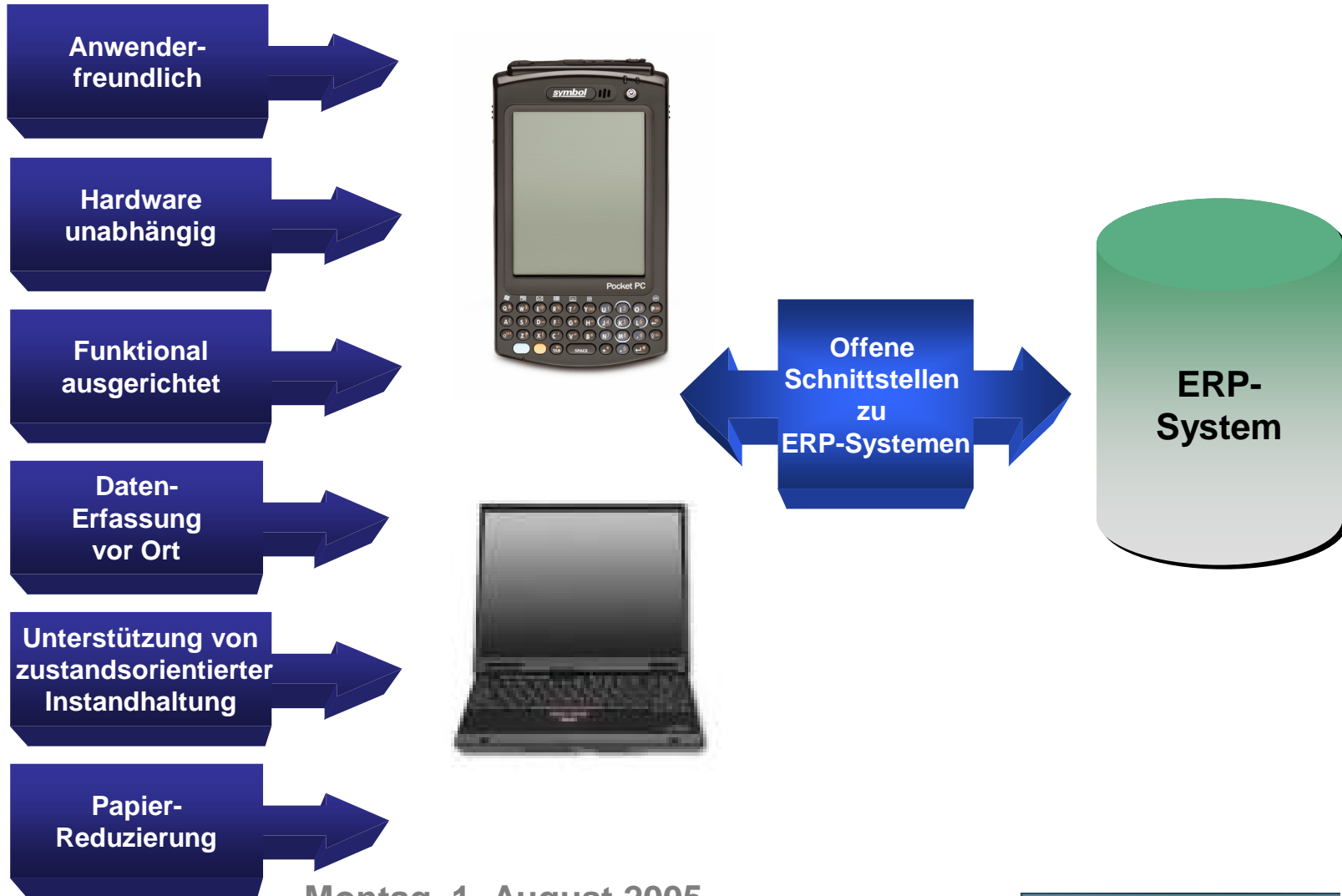
Montag, 1. August 2005

Inhalt

- Vorstellung des Unternehmens
- **Grobe Übersicht über die mobile Lösung- MOBIMAIN -**
- Vorführung der Lösung
- Fragen und Anregungen
- Weiteres Vorgehen und Ausblick

Montag, 1. August 2005

Anforderung an eine mobile Lösung in der Instandhaltung

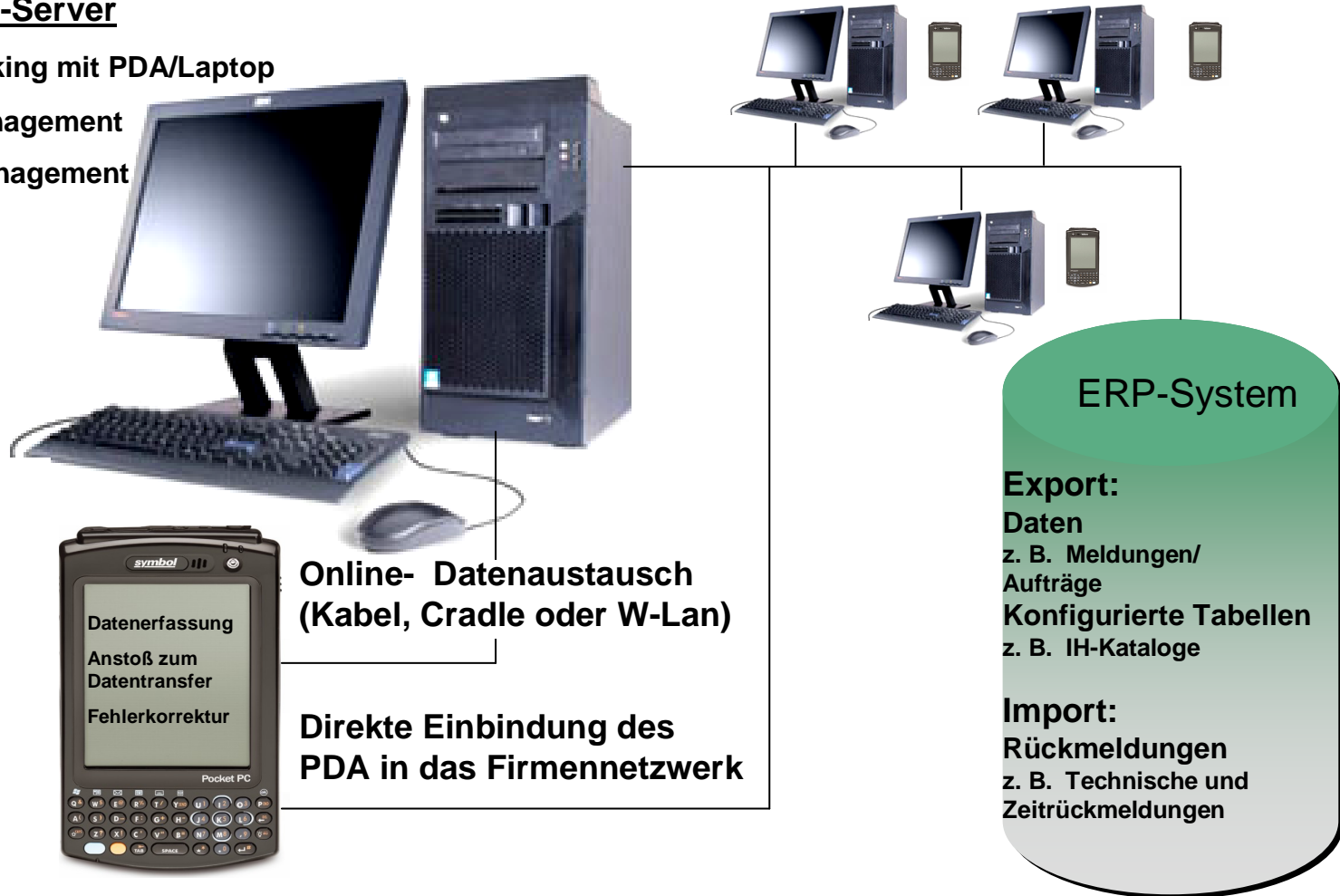


Montag, 1. August 2005

Kommunikationsstruktur von **MobiMain**

MobiMain-Server

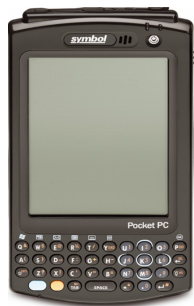
- Handshaking mit PDA/Laptop
- Datenmanagement
- Fehlermanagement



Montag, 1. August 2005

MobiMain- Funktionale Struktur

Modul auf mobilem Gerät



Oberfläche
Kommunikations-
programme mit
Server
Fehlermanagement

Servermodul



JAVA-Connector
JAVA-SDK (SoftwareDevelopmentKit)
Managementprogramme für
Datenaustausch zwischen ERP und
mobilem Gerät
Protokollfunktionen
Datenstrukturen

SAP-System



Standardprogramme
konfigurierte Tabellen
SAP-Objektstrukturen
Individuelle
Programme/Funktionen/Strukturen

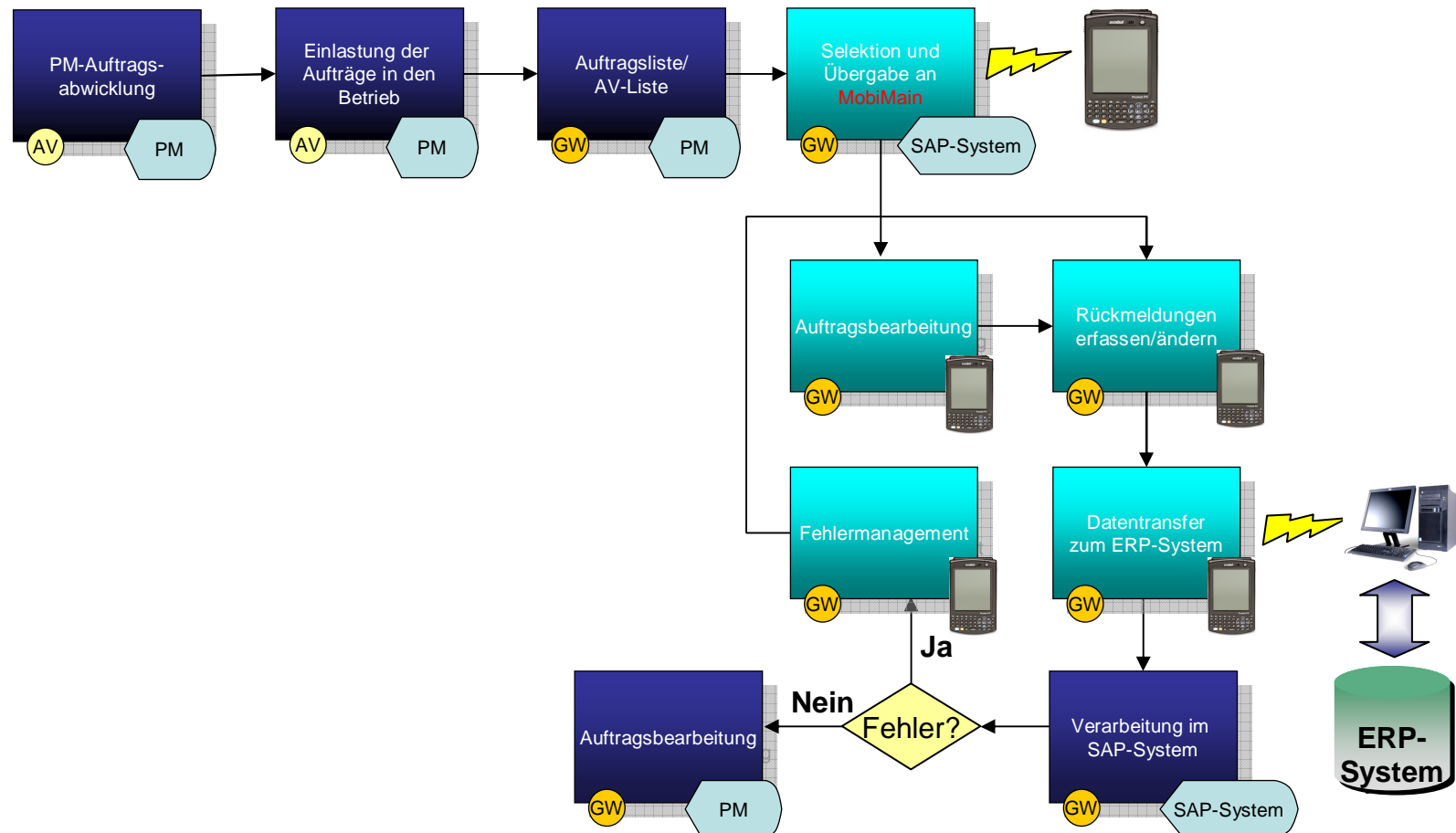
Montag, 1. August 2005

Inhalt

- Vorstellung des Unternehmens
- Grobe Übersicht über die mobile Lösung- MOBIMAIN -
- **Vorführung der Lösung**
- Fragen und Anregungen
- Weiteres Vorgehen und Ausblick

Montag, 1. August 2005

Vorführung: **MobiMain** – Die mobile Lösung



Montag, 1. August 2005

Ablauf der Vorführung



**Selektion der Objekte im SAP,
z.B. PM-Auftrag**



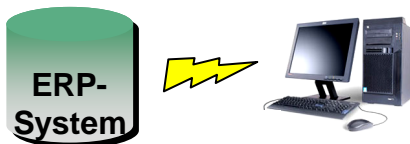
Transfer über Server zum PDA



Datenerfassung auf dem PDA



**Übertragung vom PDA über
Server zum SAP-System**



**Verarbeitung der Daten
im SAP-System**

Montag, 1. August 2005